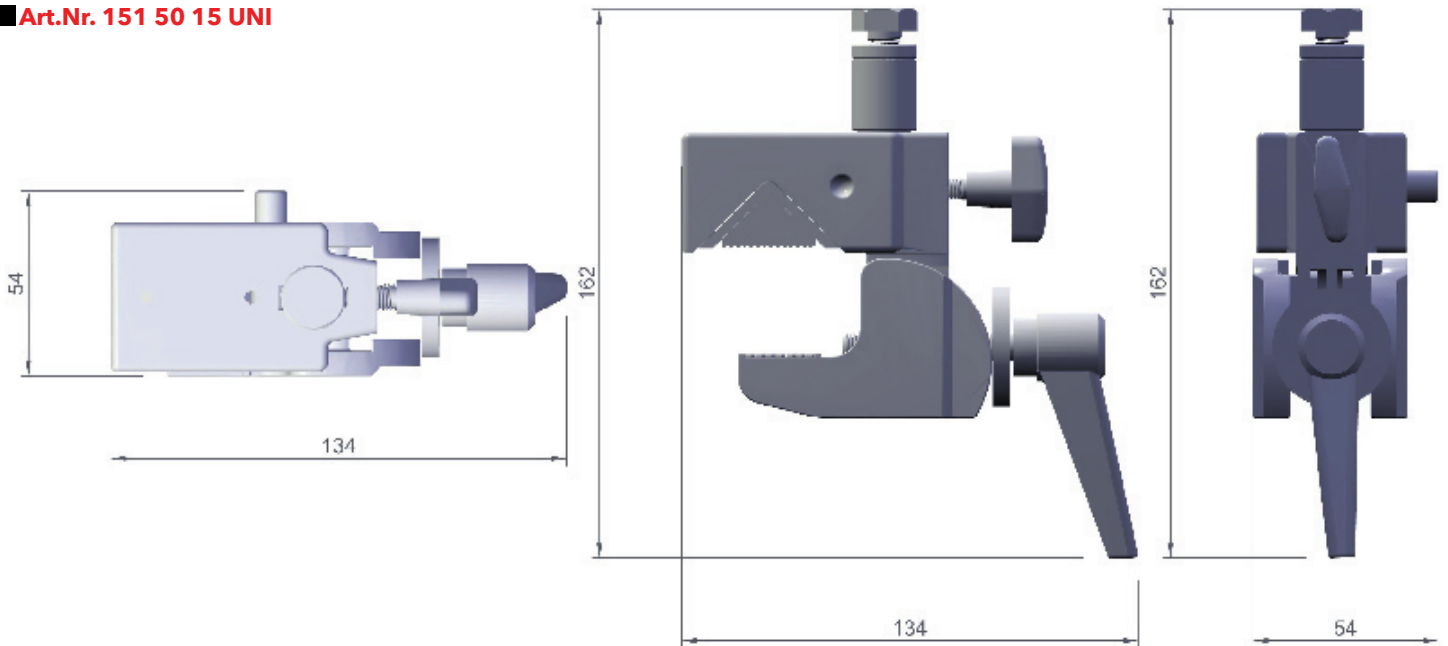


# DATASHEET

## UNI CLAMP 15KG

■ Art.Nr. 151 50 15 UNI



<b>Rohrdurchmesser</b> <i>Tube</i>	13-55 mm
<b>Belastbarkeit (SWL)</b> <i>Tensile load</i>	15 kg
<b>Farbe</b> <i>Colour</i>	Schwarz <i>Black</i>
<b>Bauform</b> <i>Variaty</i>	Klemme <i>Clamp</i>
<b>Abgang</b> <i>Retaining screw</i>	Inkl. Plattenadapter <i>Incl. plate adaptor</i>
<b>Verwendung</b> <i>Use</i>	für Mini TV Zapfen M10 male/female <i>for mini spigot M10 male/female</i>
<b>Verpackungseinheit</b> <i>Unit</i>	20 Stück <i>20 pieces</i>