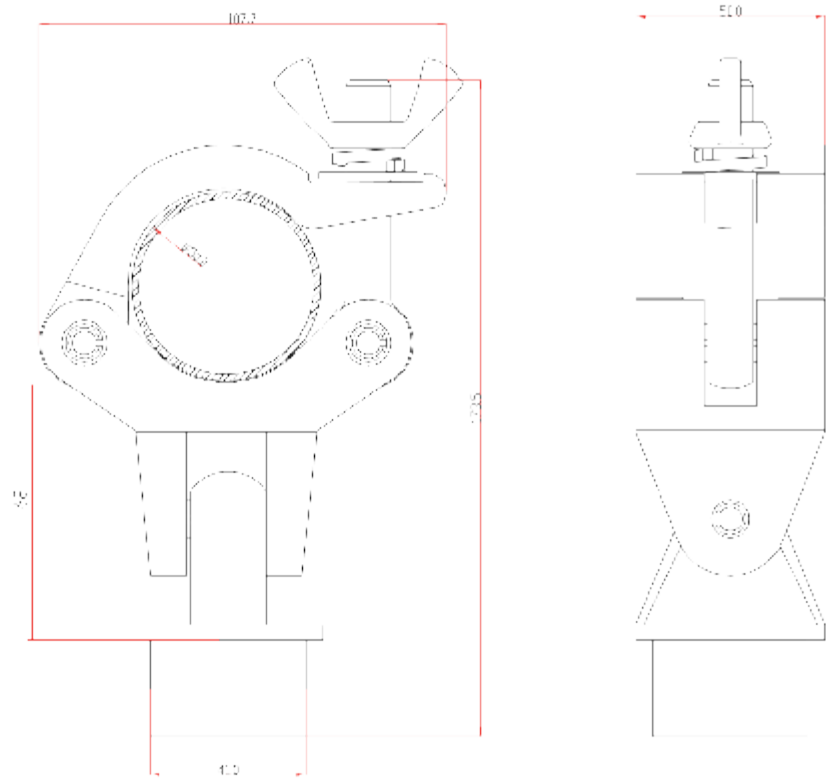


DATASHEET

STABILISER COUPLER

■ Art.Nr. 151 50 50 24 H



Rohrdurchmesser <i>Tube</i>	48-51 mm
Farbe <i>Colour</i>	silber <i>silver</i>
Bauform <i>Variaty</i>	Gelenkverbindung mit Schaft <i>Joint connection with shaft</i>
Verschluss <i>Screw plug</i>	M12 Flügelmutter, Unterlegscheibe <i>M12 wing nut, washer</i>
Abgang <i>Retaining screw</i>	Schweißanschluss 41,5mm, gestiftet, für Rohr 48x3mm/50x4mm <i>Welding connection 41.5mm, donated, for tube 48x3mm/50x4mm</i>
Breite <i>Width</i>	50 mm
Material <i>Material</i>	Aluminium 6061 T6
Gewicht <i>Weight</i>	0,73 kg
Verpackungseinheit <i>Unit</i>	20 Stück <i>20 pieces</i>